

HyValve 500 (DN 15)

HyValve 500 DN 15 具备目前高压氢气电磁阀市场上最大的通径尺寸，其保证了最大的流量，以加快当前和未来加氢流程中的每一个加氢过程—这是重型车辆、卡车和公共汽车的理想选择。

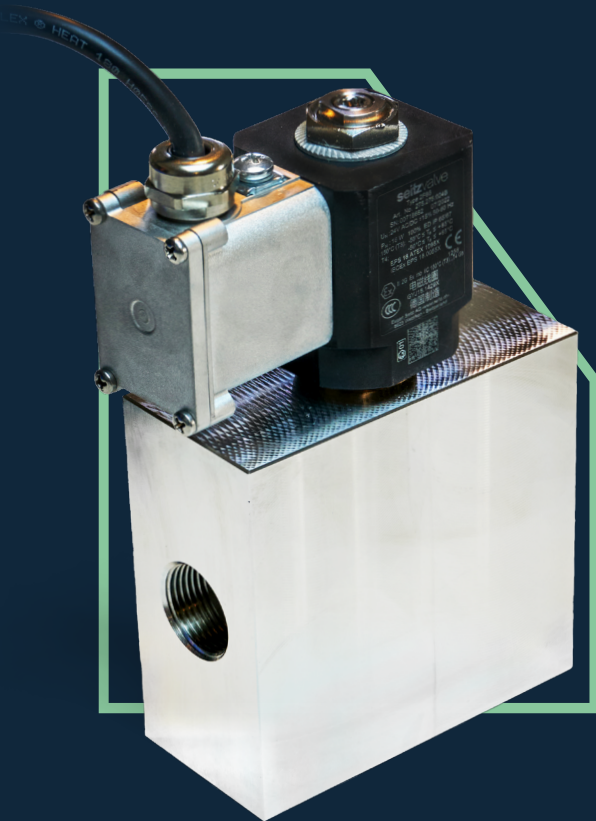
尽管通径很大，其紧凑的设计仍然确保了在加氢系统内灵巧的安装。

由于 Seitz 对高质量和安全性的要求，使其能在全温度和压力范围内可靠和连续使用。

我们的目标是在氢气行业中成为你们的合作伙伴。

为了让您放心，我们的氢气电磁阀具备长时间维护周期并且易于维护。

我们的 HyValve 系列将通过它的高重复性，极好的安全性和可靠性使您信服。



HyValve 500, 型号 3109 A-3/4

HyValve 500

型号 3109 A-3/4

技术参数

介质	氢气
功能	二位二通电磁阀, 常闭
工作压力 (PN)	1 ... 50 MPa 10 ... 500 bar 145 ... 7'250 psi
测试压力 (PT)	75 MPa 750 bar 10'878 psi
爆裂压力 (DIN EN 12516-3)	> 200 MPa > 2'000 bar > 29'007 psi
设计压力 (PS)	10 ... 550 bar (145 ... 7'970 psi)
通径	DN 15
阀体材质	不锈钢 (1.4404 或 1.4435)
安装位置	任意
环境温度	-40 °C ... +85 °C
介质温度	-40 °C ... +85 °C
额定电压	24 V AC/DC 或 230 V AC
IP等级	IP 65/67
防爆认证	线圈 2F86: EPS 18 ATEX 1098 X IECEx EPS 18.0055 X Nepsi GYJ 18.1429 X © II 2G Ex mb IIC 150 °C (T3)...(T4)Gb

订货信息

HyValve 500

型号	通径	管径尺寸	接口尺寸	流量系数	额定电压	额定电压	阀体材质
3109 A-3/4	DN 15	3/4" (19.05)	3/4-14NPSM	$K_v = 3.577 \text{ m}^3/\text{h}$ $C_v = 4.140 \text{ US-gal}/\text{min}$	24 V AC/DC 230 V AC	1.4435 1.4435	800.856.00 800.857.00

线圈

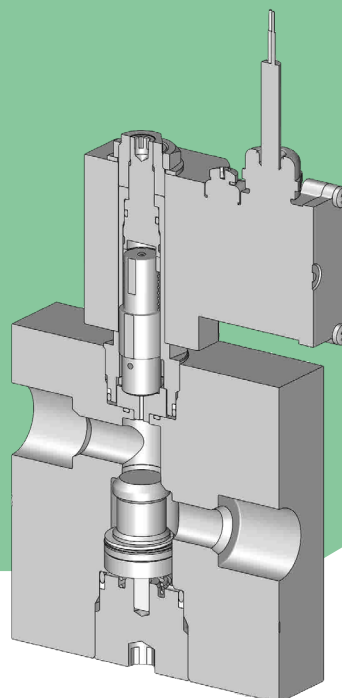
型号	温度范围	额定功率	电压	订货号
2F86	-50°C ... +85°C (T3)* -50°C ... +85°C (T3)*	16 W*** 16 W***	24 V AC/DC ± 15% 230 V AC ± 15%	275.275.024B 275.275.230B

* T4: $-50^\circ\text{C} \leq T_{\text{amb}} \leq +65^\circ\text{C}$

** 承压阀体由上述材料制成

*** 占空比 100% 覆盖全温度范围

需要产品图纸或者 3D 模型，请联系我们。



Eugen Seitz AG
Spitalstrasse 204
8623 Wetzikon
Switzerland

+41 44 931 80 80
h2info@seitz.ch

西兹阀门技术(上海)有限公司
中国 .上海市 .虹漕路 421 号67 幢
910/1012 室

电话: [+86 21 33633880](tel:+862133633880)
传真: [+86 21 33633883](tel:+862133633883)
邮箱: information@seitz.cn

官方微信



售后咨询



seitzhydrogen.cn

持续不断地研发是我们的策略之一。因此，我们保留在不另行通知的情况下修改本文件中所述内容的权利。

© 2022 Eugen Seitz AG